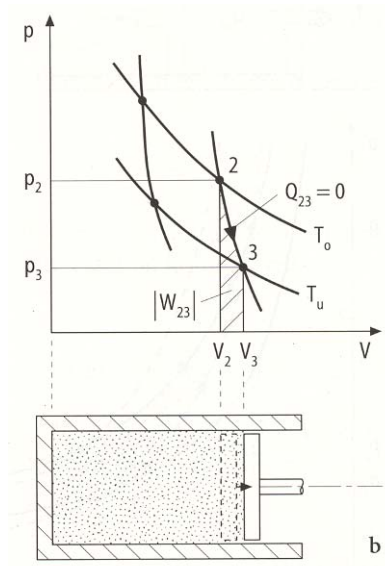
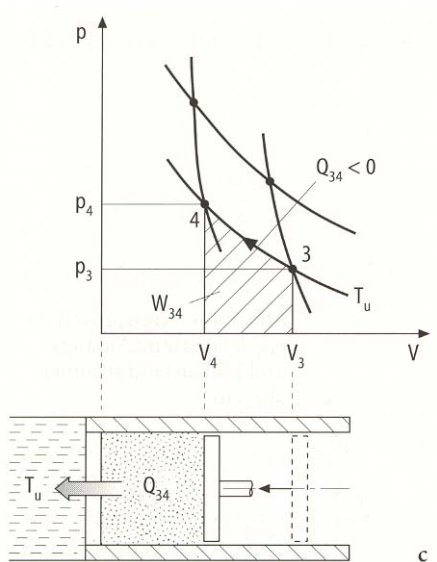


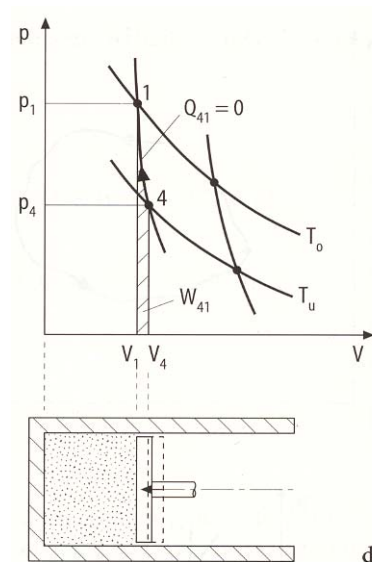
(a) isotherme Expansion 1 - 2



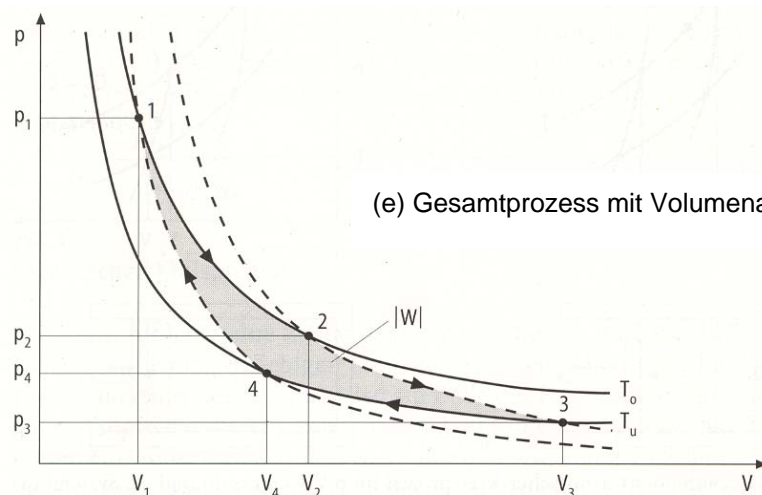
(b) adiabatische Expansion 2 -3



(c) isotherme Kompression 3 - 4



(d) adiabatische Kompression 4 - 1



(e) Gesamtprozess mit Volumenarbeit $W = \Sigma W_i$

e